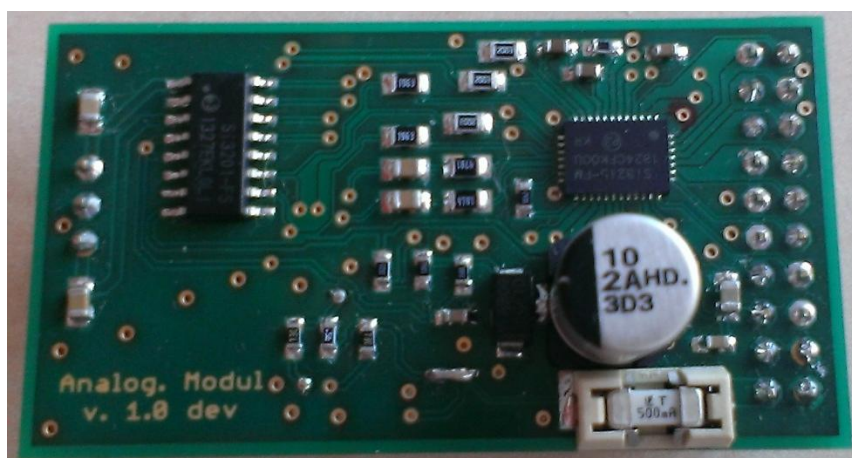
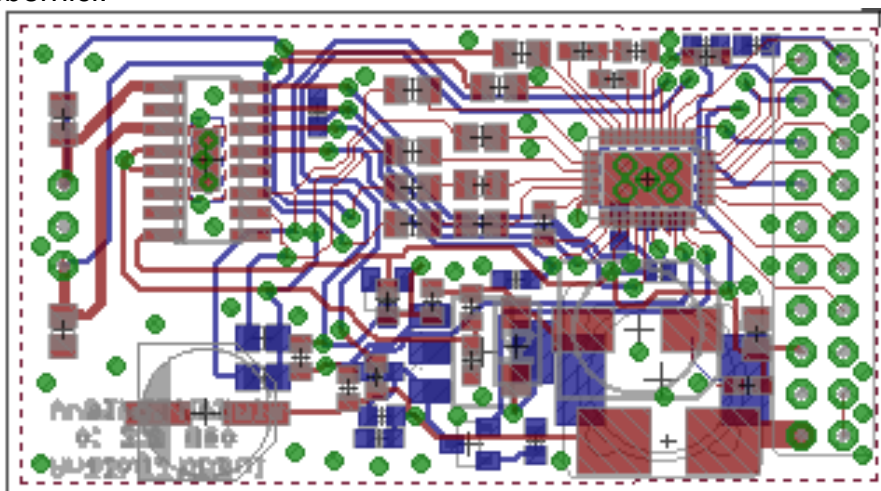


## Analogová účastnická karta

Ondřej Krajsa, Pavel Hanák, Petr Sysel

Projekt: FEKT-S-14-2352 - Výzkum elektronických komunikačních systémů  
ED.2.1.00/03.0072 - Centrum senzorických, informačních a komunikačních systémů (SIX)  
FR-T14/580 - Hybridní telefonní ústředna s přímým napojením na optickou síť (2012-2015, MPO/FR)

Abstrakt – Analogová účastnická karta slouží pro připojení analogových telefonů k účastnickému modulu (VoIP modulu Hybridní Telefonní Ústředny). Využívá obvody řízení účastnického rozhraní SLIC (Subscriber Line Interface Card), které jsou řízeny systémem vestavěným na řídicím mikroprocesoru. SLIC obsluhuje jednu analogovou telefonní linku, zajišťuje její napájení, generování vyzváněcího proudu a detekci stavů na lince. Při vyvěšení na lince jsou vzorky analogového signálu přenášeny po obousměrné sběrnici PCM. Řízení probíhá po sériové SPI (Serial Peripheral Interface) sběrnici.



Dostupné k nahlédnutí: v SD5.73